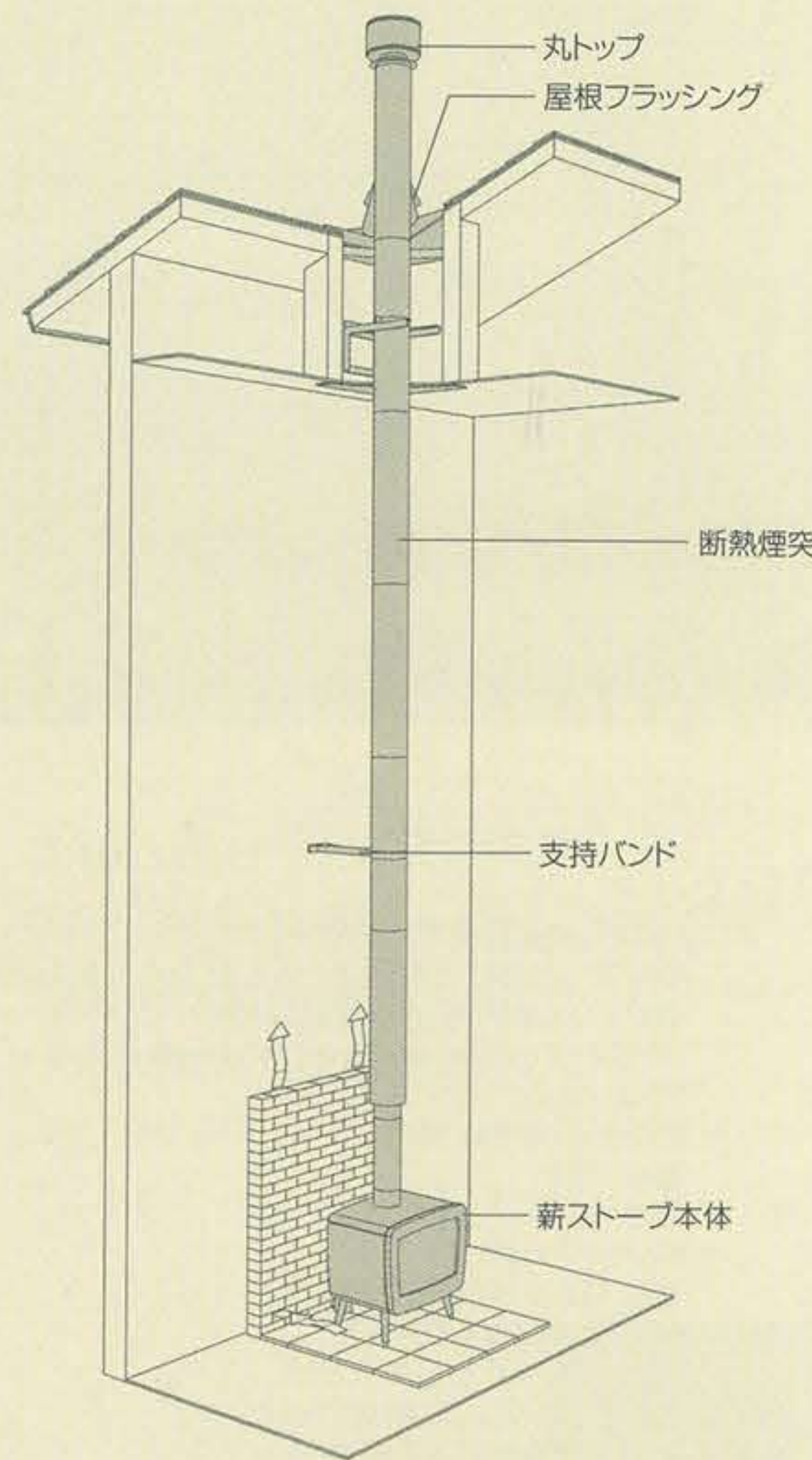
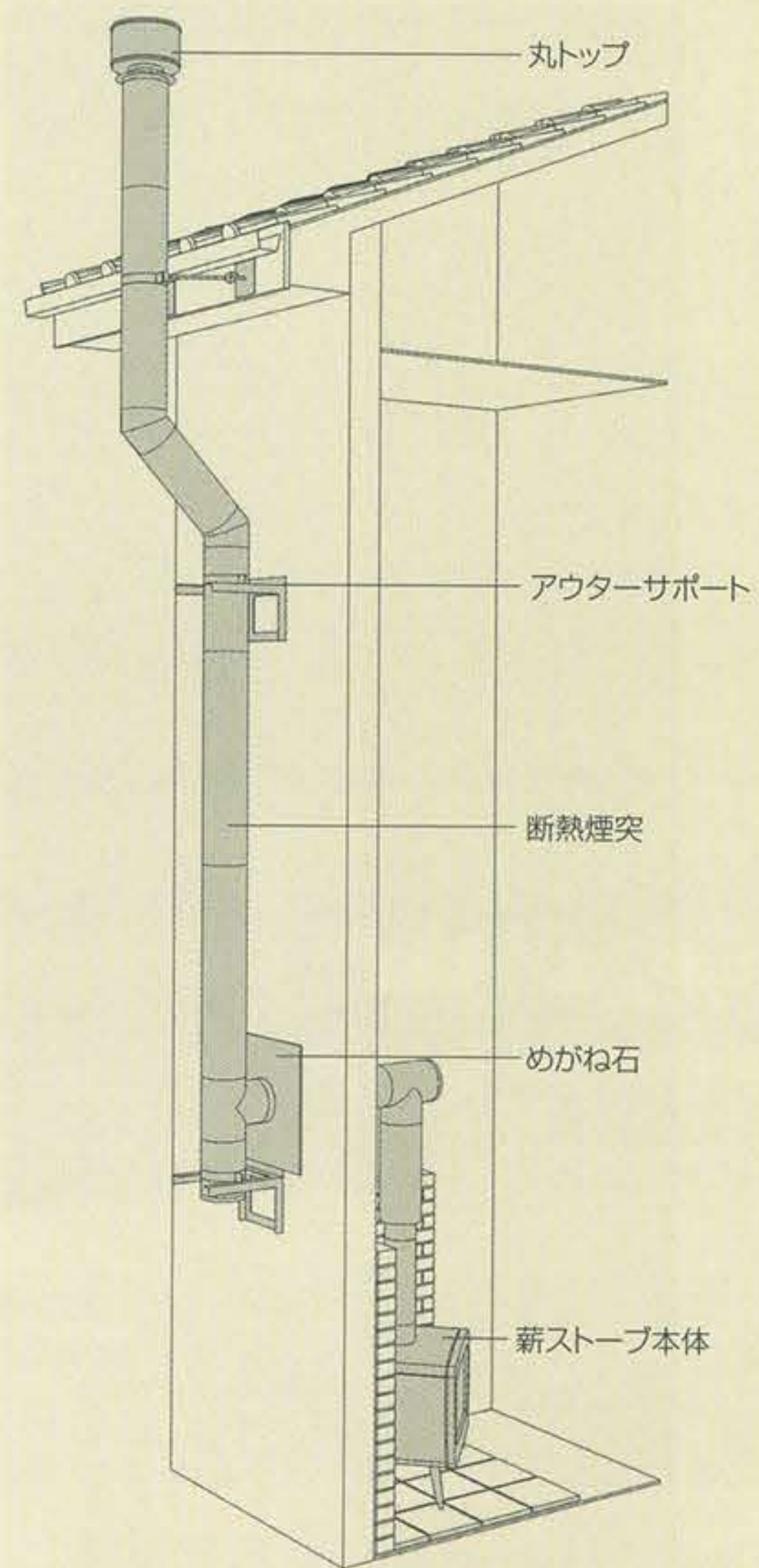


屋根フラッシングタイプ



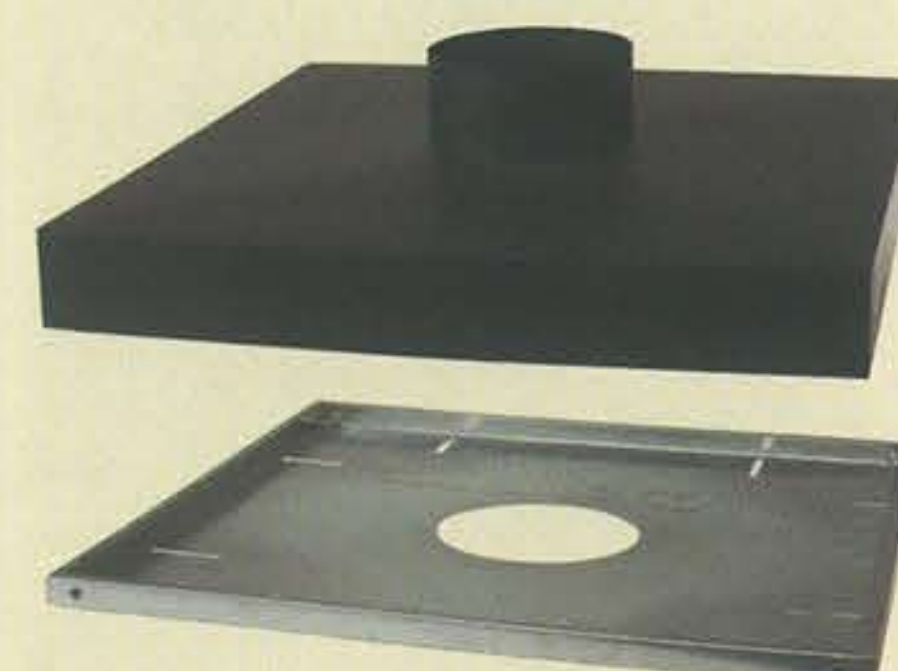
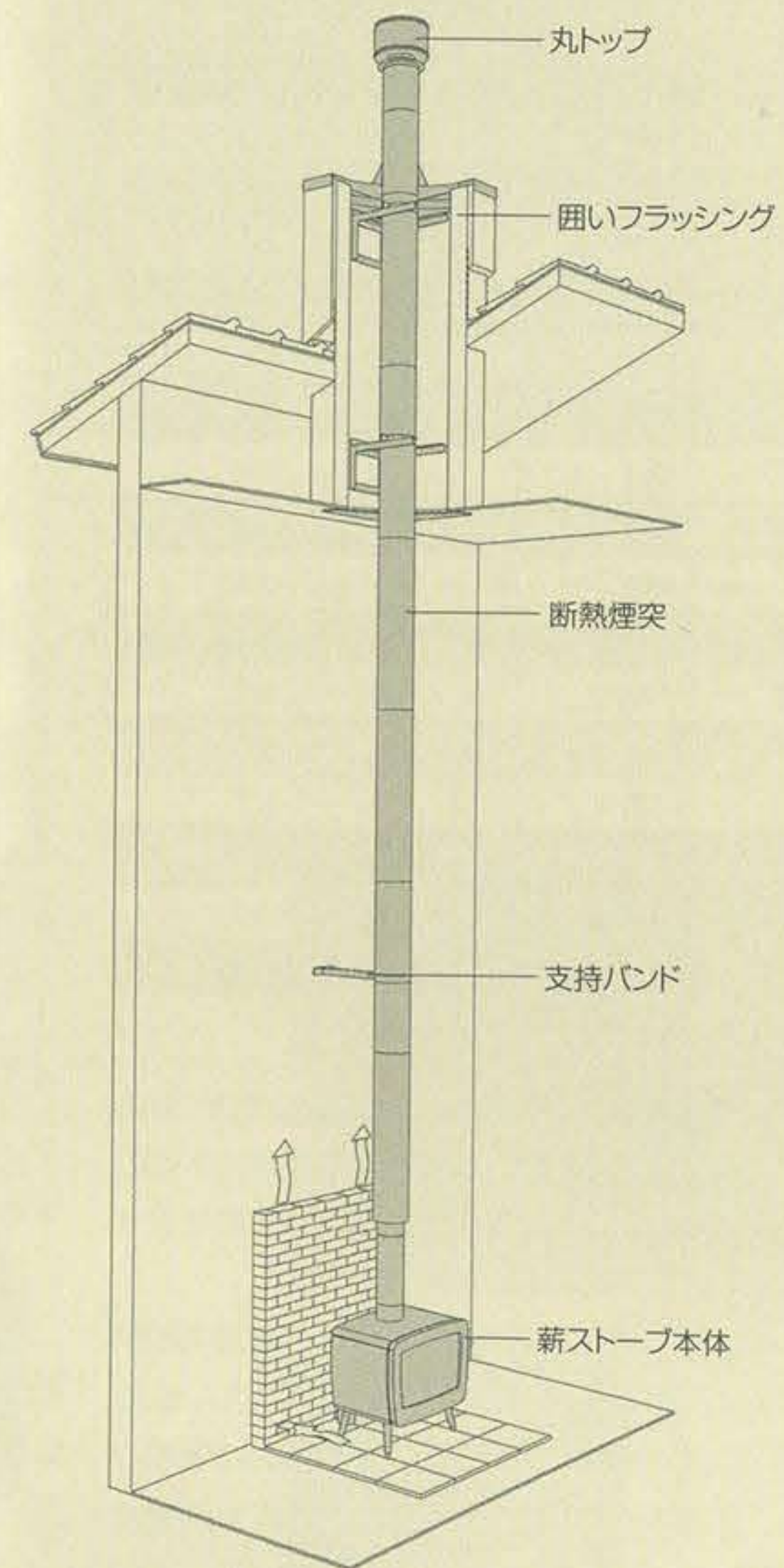
屋根廻りをフラッシングで覆い、廻りを板金などで雨仕舞します。屋根と一体化し、真すぐに立ち上がった断熱煙突がそのまま見える、シンプルで人気のある納まりです。

壁貫通タイプ



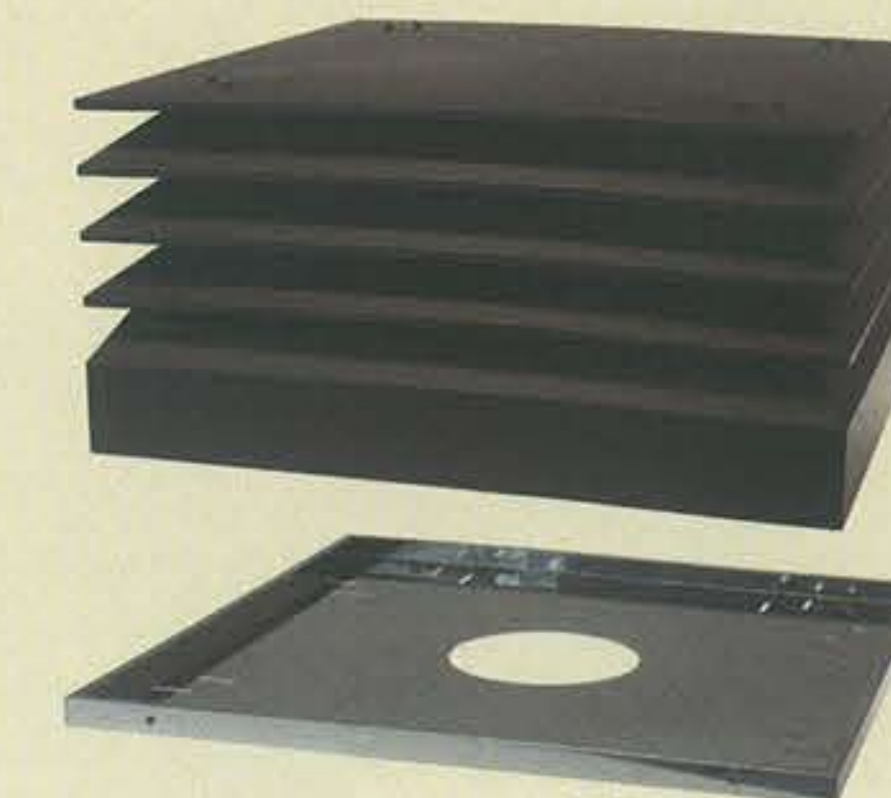
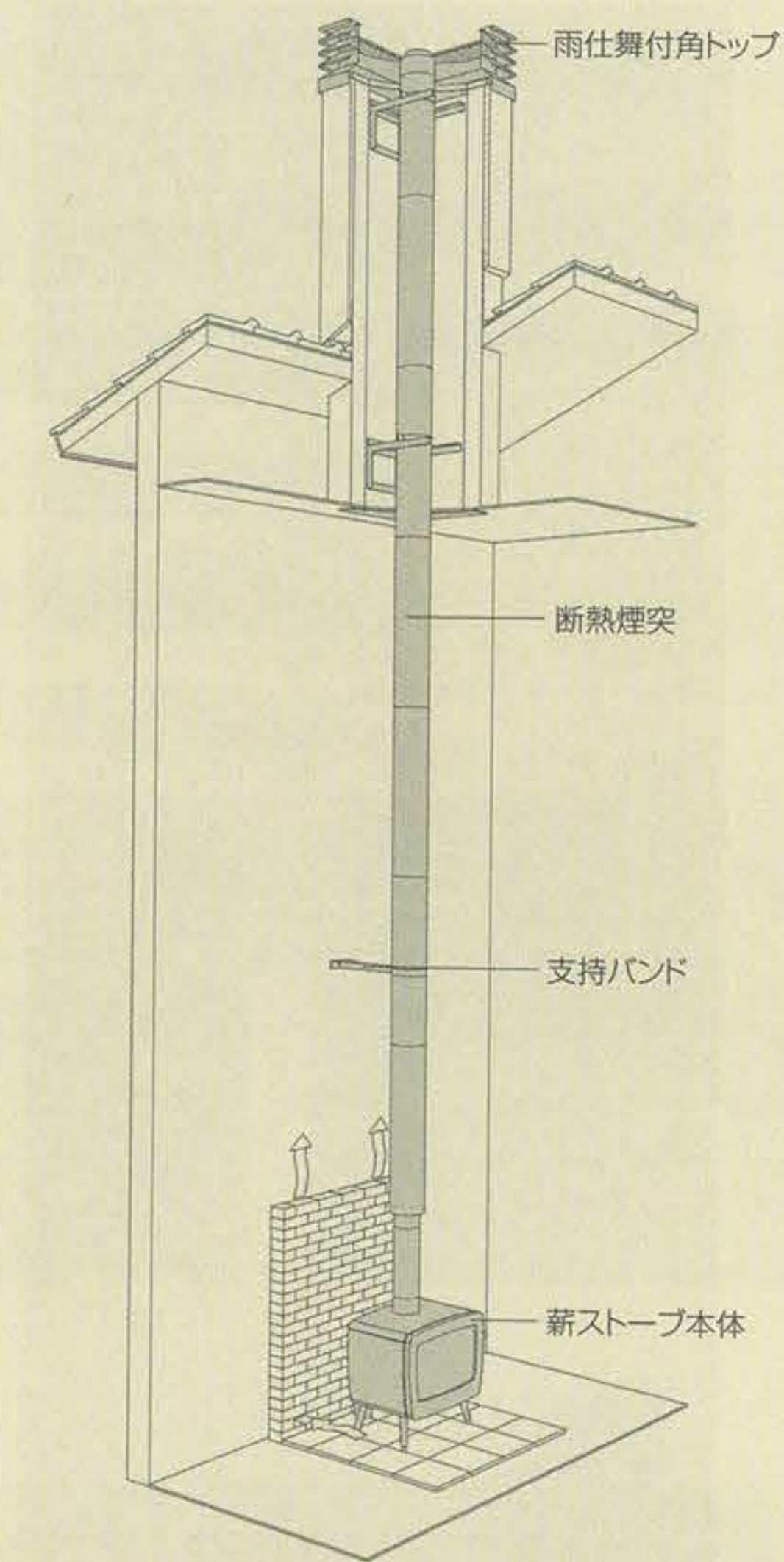
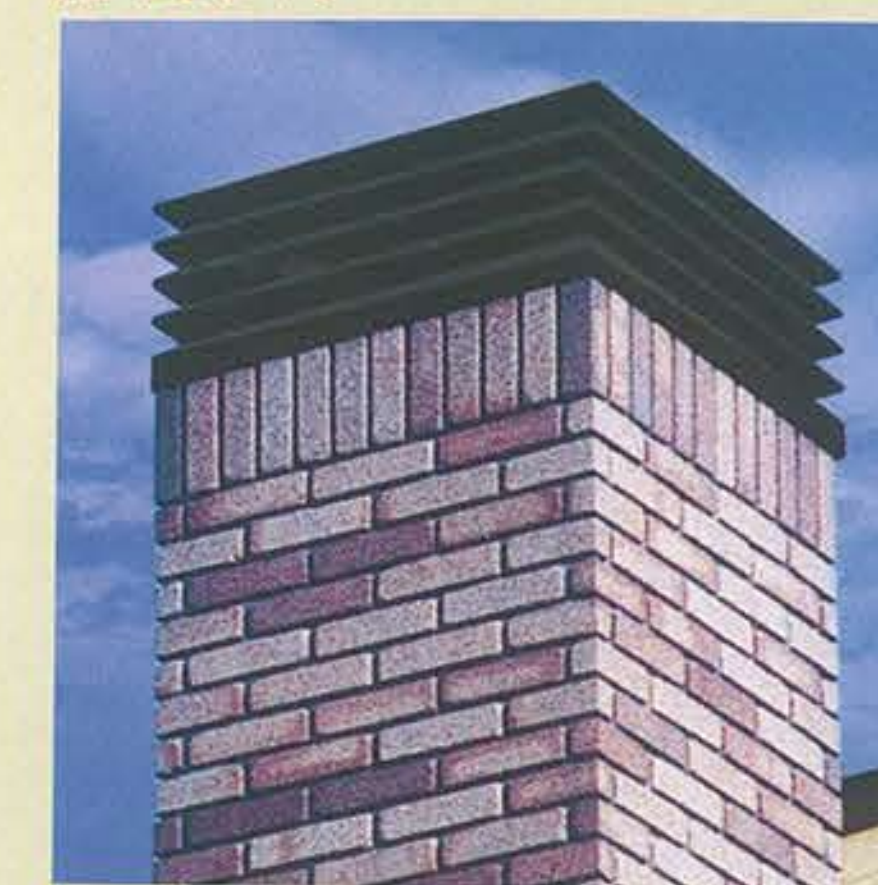
壁面にメガネめがね石を納め、外壁に沿って屋根の上まで断熱煙突が立ち上がり、煙突が建物のアクセントとなるタイプです。

囲いフラッシングタイプ



煙突囲いから立ち上がる煙突と丸トップがアクセントとなる人気のある納まりです。煙突囲いが水返しとなり雨仕舞に優れ、煙突の固定もしっかりできます。煙突囲いには、タイル、塗装、板金などお好みのデザインに仕上げることにより、外観の印象も変わります。

角トップタイプ



煙突囲いにかぶせるルーバー付きのトップです。内部には防風板、結露防止の断熱材、防鳥網が装備され、風にも雨仕舞にも優れた高性能で見た目にも高級感のあるトップです。天板のみの取り外しが可能で、メンテナンスの作業性もアップします。